

PLAQUE À INDUCTION



DIMENSIONS (EXTÉRIEUR)

- Largeur : NC
- Profondeur : NC
- Hauteur : NC

PUISSANCE/ALIMENTATION

- Alimentation : 220 V | 16A
- Puissance : 3,5 kW

CONSEILS D'UTILISATION

Ne pas stocker l'appareil à l'extérieur et ne pas l'exposer à la pluie.

Mettre l'appareil sur une surface plane, il est indispensable de le mettre de niveau.

Mettre l'appareil dans un milieu aéré, loin des points de chaleur (chauffage, gazinière, climatisation...) et ne pas l'exposer aux rayons du soleil et aux courants d'air avec une température ambiante comprise entre 10°C et 40°C.

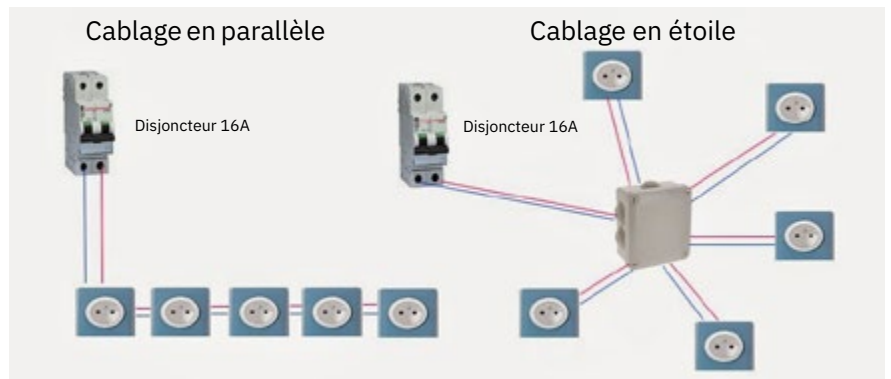
Le principe de l'induction repose sur le phénomène magnétique. Il faut donc utiliser des récipients magnétiques. La plaque ne se mettra pas en marche si le récipient n'est pas adapté.

Une fois installé, il vous suffit de suivre les étapes suivantes pour le fonctionnement de l'appareil :

- Allumer la plaque à induction
- Placer la casserole sur la zone de cuisson
- Ajuster le niveau de puissance avec + ou -
- Régler la minuterie avec + ou -

ÉLÉMENTS À VÉRIFIER

- 1** L'appareil est stable et à niveau (sur une surface plane)
- 2** Le récipient est adapté à l'induction et magnétique
- 3** Le diamètre de la casserole est suffisamment grand pour être reconnu (12% du cercle)
- 4** L'appareil est branché sur une prise compatible
- 5** Aucun autre appareil n'est branché sur la prise / sur le réseau si le câblage est en parallèle ou en étoile



NOUS CONTACTER

Si le problème persiste, n'hésitez pas à contacter l'agence responsable de votre dossier